

# ЕВРОАВТОМАТИКА «F&F»®

## Перечень выпускаемой продукции:

**Светочувствительные автоматы (фотореле):** предназначены для включения освещения в сумерки и выключения на рассвете.

**Лестничные автоматы (таймер-выключатели):** предназначены для отключения освещения через заданный отрезок времени.

**Автоматы защиты электродвигателей (реле контроля фаз и напряжения):** для контроля наличия и порядка чередования фаз, защиты от асимметрии напряжений, контроль контактов контактора.

**Датчики напряжения (реле напряжения):** для защиты электроприборов в одно и трехфазных цепях от роста и падения напряжения.

**Указатели напряжения:** для отображения величины напряжения в однофазной и трехфазной сетях на светодиодной шкале.

**Реле-ограничители мощности:** для ограничения потребления электроэнергии при превышении потребляемой мощности потребителем, а также отключения питающей сети в случае несанкционированного подключения дополнительной нагрузки.

**Реле времени электронные:** для включения/выключения потребителей на заданный отрезок времени в системах промышленной и бытовой автоматики.

**Реле пусковые:** для коммутации обмоток электродвигателей большой мощности при пуске.

**Реле времени циклические:** для управления освещением, электроустановками и т.п. по установленной программе.

**Бистабильные (импульсные) реле:** для включения/выключения потребителей из разных мест по двухпроводной линии.

**Реле тока приоритетные:** отключает неприоритетные цепи при превышении потребления электроэнергии, оставаясь подключенными приоритетных потребителей.

**Автоматические переключатели фаз:** для стабильного питания однофазных потребителей от трехфазной сети путем контроля и переключения фаз.

**Тепловые реле:** для защиты электроустановок (электродвигателей) от перегрева.

**Электромагнитные реле:** для коммутации цепей путем подачи управляющего напряжения на обмотку или использования в качестве промежуточных.

**Терморегуляторы:** для поддержания заданной температуры в помещениях путем включения/выключения нагревательной установки.

**Реле контроля уровня:** для контроля и поддержания уровня жидкости в резервуарах, бассейнах и т.п. и управления электродвигателями насосных установок.

# ЕВРОАВТОМАТИКА «F&F»®

Служба технической поддержки:

РБ г. Лиде, ул. Минская, 18А, тел./факс: + 375 (154) 55 47 40, 60 03 80, + 375 (29) 319 43 73, 889 56 06, e-mail: support@fif.by

Управление продаж:

РБ г. Лиде, ул. Минская, 18А, тел./факс: + 375 (154) 55 24 08, 60 03 81, + 375 (29) 319 96 22, (33) 622 25 55, e-mail: sales@fif.by

ПРОИЗВОДИТЕЛЬ ЭЛЕКТРОТЕХНИЧЕСКОЙ ПРОДУКЦИИ

# ЕВРОАВТОМАТИКА «F&F»®

## СВЕТОЧУВСТВИТЕЛЬНЫЕ АВТОМАТЫ

### AZ-112

### AZ-B-30



ТУ BY 590618749.019-2013

Руководство по эксплуатации

www.fif.by

# ЕВРОАВТОМАТИКА «F&F»®

## Светочувствительный автомат AZ-B-30

### Назначение:

автомат предназначен для автоматического включения освещения в сумерки и выключения на рассвете. Принцип работы основан на контроле уровня освещенности выносным фотодатчиком. Применяется для управления освещением улиц, витрин магазинов, реклам, автостоянок, строек и т.п., а также использования в устройствах промышленной автоматики. Автомат оснащен схемой помехозащиты от ложных срабатываний при случайном освещении или затемнении фотодатчика.

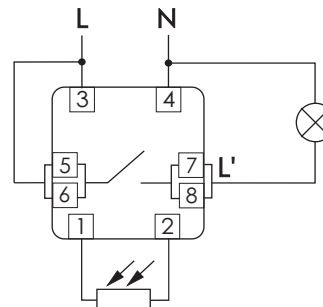
### Технические данные:

Напряжение питания:	230В 50Гц
Макс. ток контактов реле	30А AC1
Макс. мощность ламп:	
накаливания, галогенные	3750Вт
скомпенсированные люминесц-ные	1400Вт
нескомпенсированные люминесц-ные	1850Вт
энергосберегающие, лампы с ЭПРА	940Вт
Порог включения, регулируемый	с 2 по 100Лк
Задержка включения	2 - 5 сек
Задержка выключения	10 - 15 сек
Рабочая температура	от -25°С до +50°С
Габариты, мм	52,5x65x90мм
Степень защиты:	
реле	IP40
клеммной колодки	IP20
Монтаж:	на DIN-рейке 35 мм

### Монтаж:

фотодатчик установить в месте, открытом для доступа дневного света, при изменении которого будет включаться/отключаться освещение. При монтаже необходимо учесть чтобы свет от включаемого освещения не попадал на фотодатчик. На провода к клеммам 5 и 6, 7 и 8 одеть вилочные наконечники и **плотно обжать**. Регулировку порога включения необходимо производить медленно и аккуратно.

### Схема подключения:



# Светочувствительный автомат AZ-112

### Назначение:

автомат предназначен для автоматического включения освещения в сумерки и выключения на рассвете. Принцип работы основан на контроле уровня освещенности выносным фотодатчиком. Применяется для управления освещением улиц, витрин магазинов, реклам, автостоянок, строек и т.п., а также использования в устройствах промышленной автоматики. Автомат оснащен схемой помехозащиты от ложных срабатываний при случайном освещении или затемнении фотодатчика.

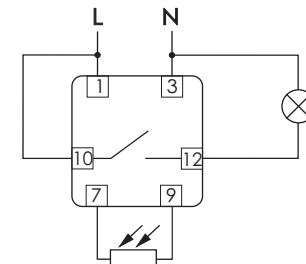
### Технические данные:

Напряжение питания:	230В 50Гц
Макс. ток контактов реле	16А AC1
Макс. мощность ламп:	
накаливания, галогенные	2000Вт
скомпенсированные люминесц-ные	750Вт
нескомпенсированные люминесц-ные	1000Вт
энергосберегающие, лампы с ЭПРА	500Вт
Порог включения, регулируемый	с 2 по 100Лк
Задержка включения	2 - 5 сек
Задержка выключения	10 - 15 сек
Рабочая температура	от -25°С до +50°С
Габариты, мм	17x65x90мм
Степень защиты:	
реле	IP40
клеммной колодки	IP20
Монтаж:	на DIN-рейке 35мм

### Монтаж:

фотодатчик установить в месте, открытом для доступа дневного света, при изменении которого будет включаться/отключаться освещение. При монтаже необходимо учесть чтобы свет от включаемого освещения не попадал на фотодатчик. Регулировку порога включения необходимо производить медленно и аккуратно.

### Схема подключения:



### Драгоценные металлы отсутствуют.

**Гарантийные обязательства:** гарантийный срок эксплуатации-24 месяца с даты продажи автомата. При отсутствии даты продажи гарантийный срок исчисляется с даты изготовления.

### В гарантийный ремонт не принимаются:

- изделия, бывшие не в гарантийном ремонте;
- изделия, предъявленные без паспорта предприятия-изготовителя;
- изделия имеющие повреждения механического либо иного характера, некомплектованные;

Дата выпуска \_\_\_\_\_

Дата продажи \_\_\_\_\_ Штамп ОТК \_\_\_\_\_